

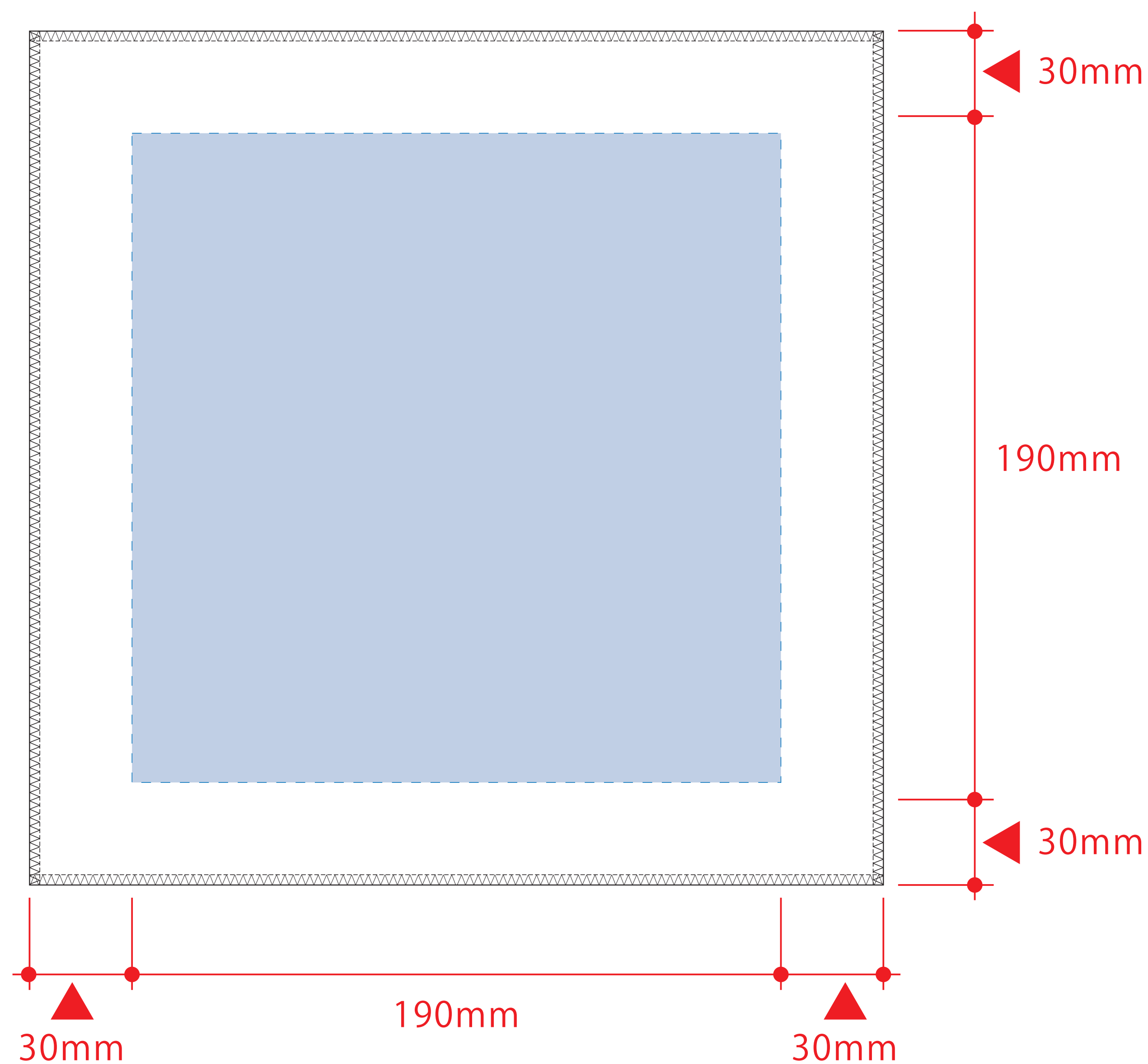
ピタットくっつくタオル

《昇華転写用データ作成時の注意》

- セーフティゾーン ---
…切れてはいけないロゴ・文字・絵柄等は点線内に収めて作成してください。
- 塗足し
…タオル全面に絵柄や下地が入る場合は、四方50mmずつ塗足しを付けてください。
- デザイン上の注意点 ▲
…枠線付き・直線のデザインは、タオルの個体差により、仕上がり時に歪む可能性があります。

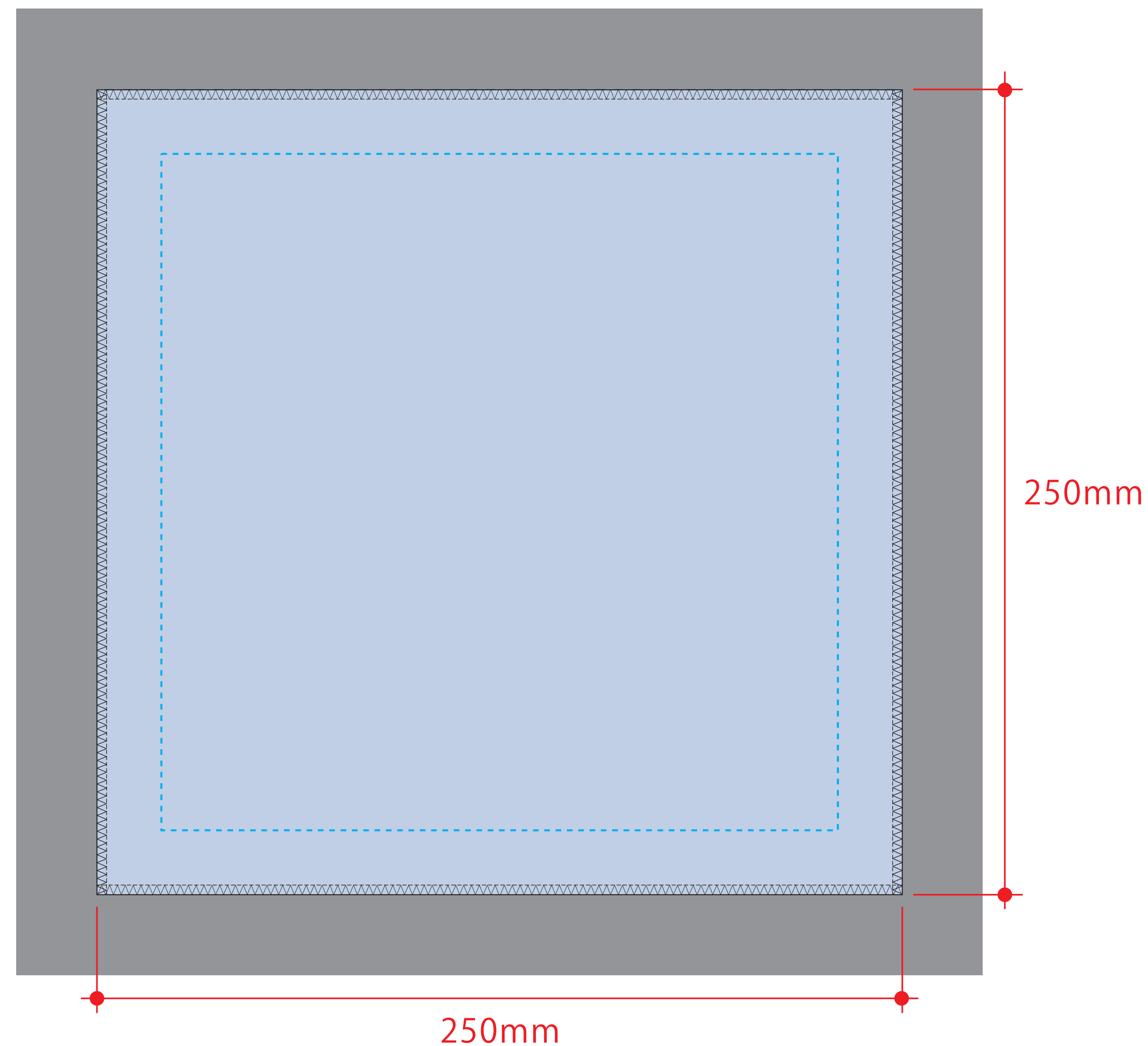
表面:1色印刷(190×190mm)

※ベタ印刷不可



表面:カラー印刷(250×250mm)

※全面印刷可能(メロー部分までOK)



※水色点線=セーフティゾーン(内側20mmずつ)

※グレー部分=塗足し範囲(外側25mmずつ)