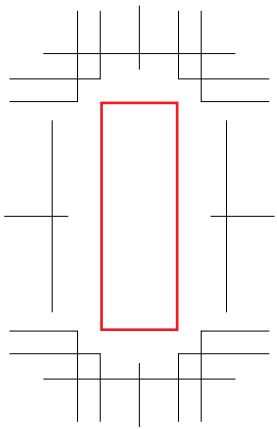
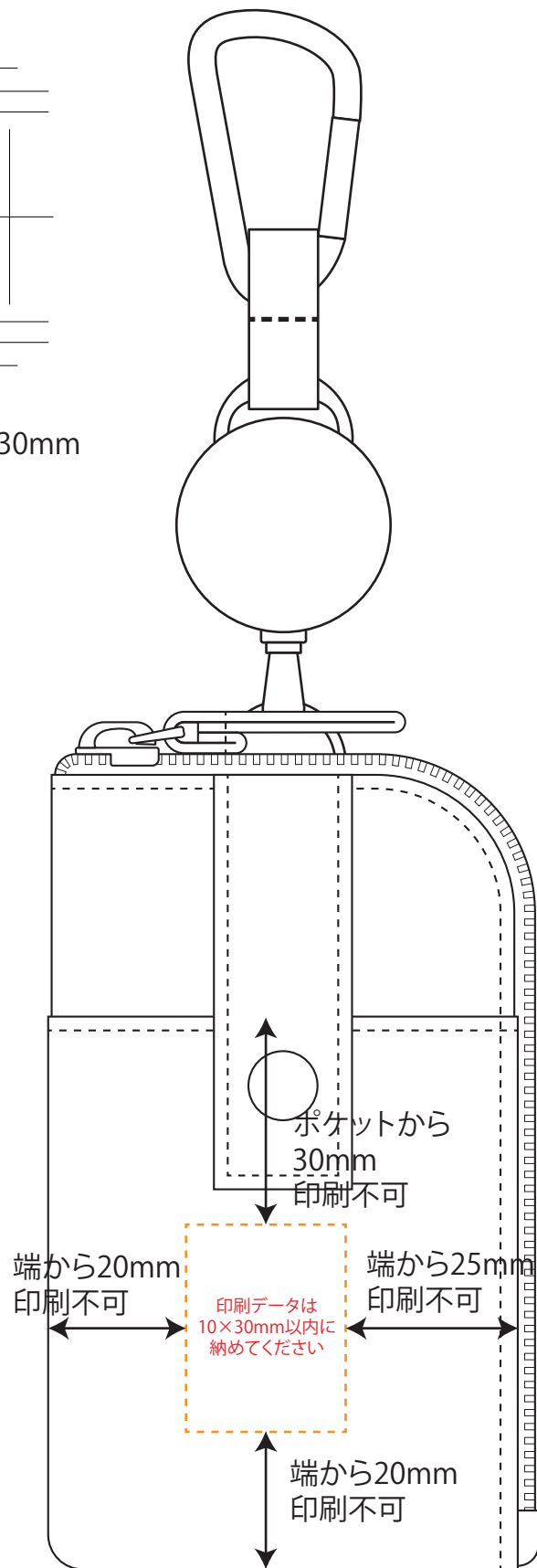


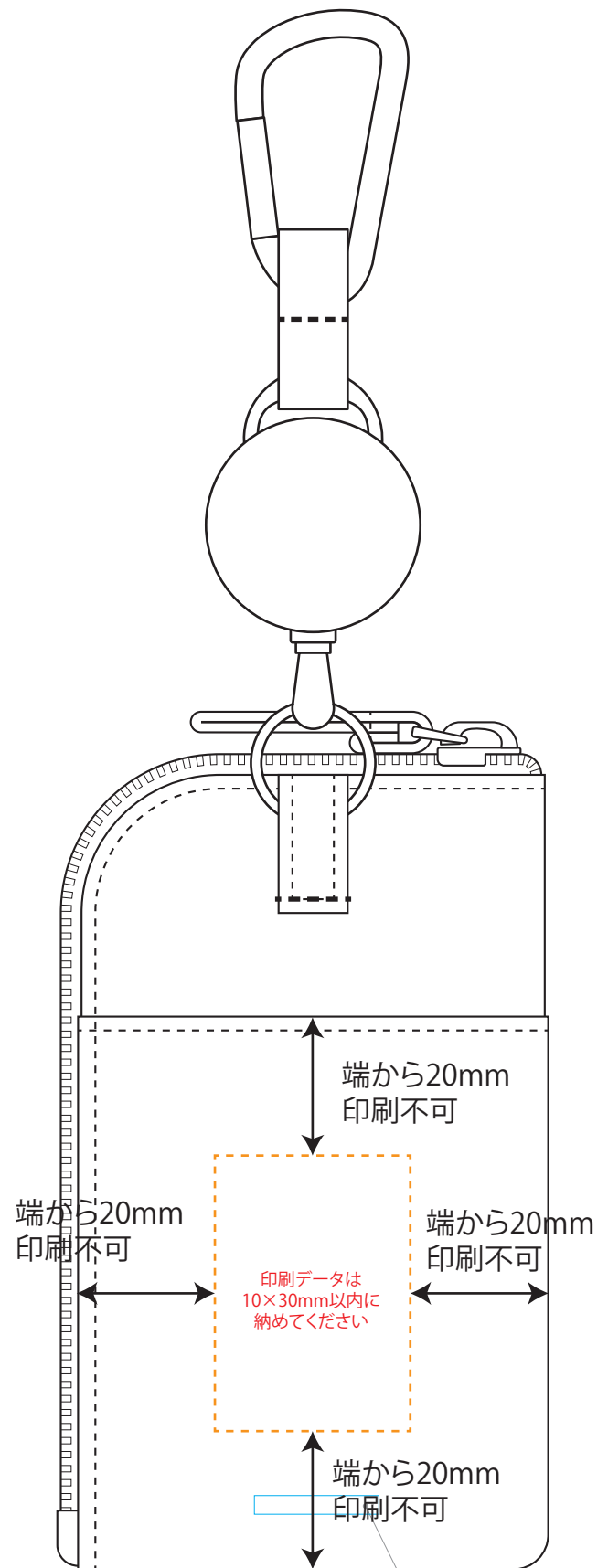
# パス&キーケース



印刷サイズ: 10×30mm



正面



背面

製品ロゴ印刷範囲  
18×2.7mm